

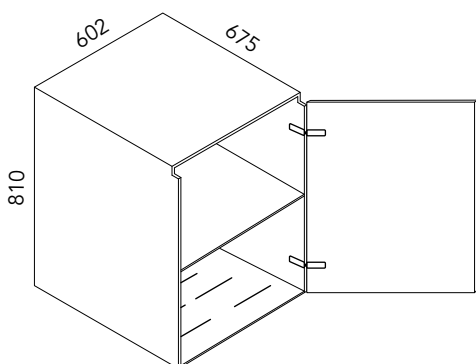
# OICOOK

---

Price List January 2025

---

OISIDE

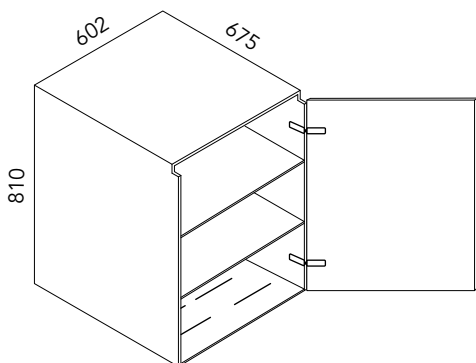
**A**

**CONTENIDO MÓDULO A** (Almacenamiento I)  
**MODULE A CONTENTS** (Storage I)

Armazón aluminio (Con base de aluminio).  
 Aluminum frame (With aluminum base).

Balda interior.  
 Interior shelf.

Puerta abatible.  
 Folding door.

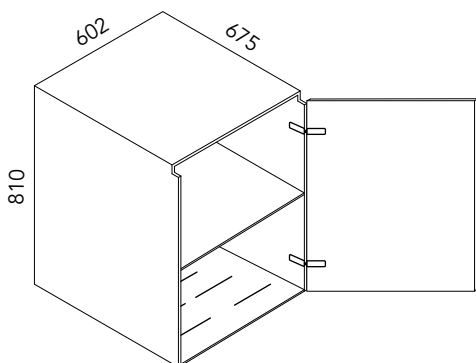
**C**

**CONTENIDO MÓDULO C** (Almacenamiento II)  
**MODULE C CONTENTS** (Storage II)

Armazón aluminio (Con base de aluminio).  
 Aluminum frame (With aluminum base).

2 Baldas interiores.  
 2 Interior shelves.

Puerta abatible.  
 Folding door.

**E**

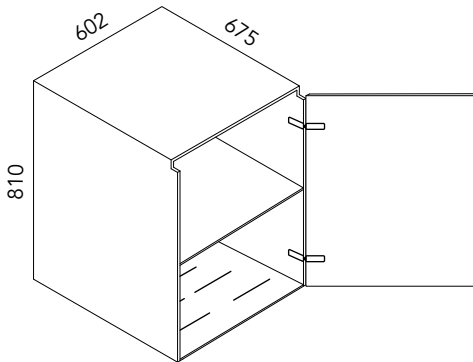
**CONTENIDO MÓDULO E** (Vidrocerámica)  
**MODULE E CONTENTS** (Ceramic Stove)

Armazón aluminio (Con base de aluminio).  
 Aluminum frame (With aluminum base).

Balda interior.  
 Interior shelf.

Vitroceraámica.  
 Ceramic stove.

Puerta abatible.  
 Folding door.

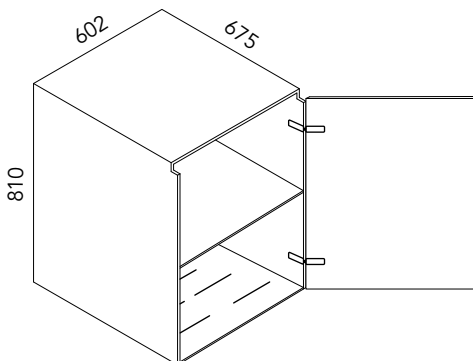
**F****CONTENIDO MÓDULO F** (Teppanyaki)**MODULE F CONTENTS** (teppanyaki)

Armazón aluminio (Con base de aluminio).  
Aluminum frame (With aluminum base).

Balda interior.  
Interior shelf.

Puerta abatible.  
Folding door.

Teppanyaki / Acero inoxidable.  
Teppanyaki / Stainless steel.

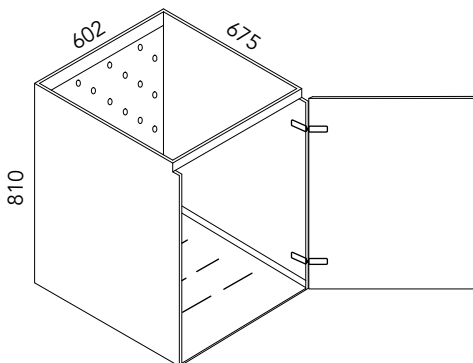
**G****CONTENIDO MÓDULO G** (Barbacoa)**MODULE G CONTENTS** (Barbecue)

Armazón aluminio (Con base de aluminio).  
Aluminum frame (With aluminum base).

Balda interior.  
Interior shelf.

Puerta abatible.  
Folding door.

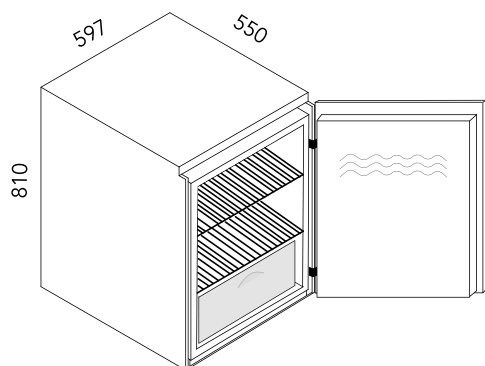
Barbacoa / Acero inoxidable.  
Barbecue / Stainless steel.

**H****CONTENIDO MÓDULO H** (Fregadero)**MODULE H CONTENTS** (Sink)

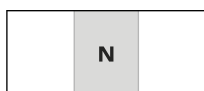
Armazón aluminio (Con base de aluminio).  
Aluminum frame (With aluminum base).

Puerta abatible.  
Folding door.

Fregadero + grifo cubierto / Acero inoxidable.  
Sink + coveret faucet / Stainless steel.

**N**

\*Debe ir **siempre** encastrada entre dos módulos  
\*It must **always** be embedded between two modules

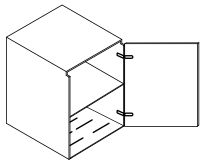
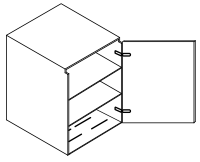
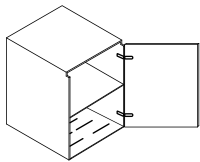
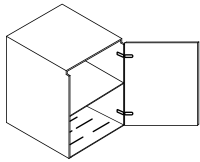
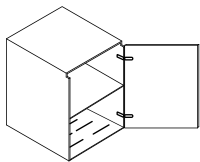
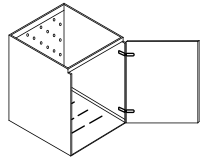
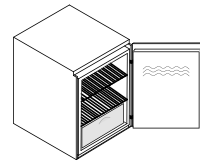
**CONTENIDO MÓDULO N** (Nevera)  
**MODULE N CONTENTS** (Fridge)

Armazón aluminio (Con base de aluminio).  
Aluminum frame (With aluminum base).

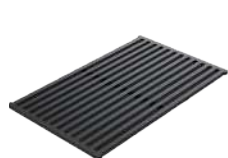
\*Nevera Liebherr Premium.  
\*Fridge Liebherr Premium.

Puerta integrada.  
Integrated door.

OiCook Collection ONE SIDE	Reference	Description	Dimensions (piece / cm)	Weight (kg)	Pieces ( / Box)	Dimensions ( Box / cm)	Volume ( m <sup>3</sup> )	Weight ( kg)	Price ( €)
	150991	Módulo A One side (Almacen. I) Module A One side (Storage I)	810 x 602 x 675	± 22	1	820 x 612 x 685	0,4	± 22	5665
	150993	Módulo C One side (Almacen. II) Module C One side (Storage II)	810 x 602 x 675	± 22	1	820 x 612 x 685	0,4	± 22	6075
	150975	Módulo E One side (Vidrocerámica) Module E One side (Ceramic Stove)	810 x 602 x 675	± 22	1	820 x 612 x 685	0,4	± 22	6855
	150976	Módulo F One side (Teppanyaki) Module F One side (Teppanyaki)	810 x 602 x 675	± 22	1	820 x 612 x 685	0,4	± 22	7300
	150977	Módulo G One side (Barbacoa) Module G One Side (Barbecue)	810 x 602 x 675	± 22	1	820 x 612 x 685	0,4	± 22	6695
	150978	Módulo H One side (Fregadero) + Fregadero + Grifo Module H One side (Sink) + Sink + Faucet	810 x 602 x 675	± 22	1	820 x 612 x 685	0,4	± 22	7475
	150998	Módulo N One side (Nevera) Module N One side (Fridge)	597 x 820 x 550	25	1	607 x 830 x 560	0,3	25	9150

OiCook Collection ISLAND	Reference	Description	Dimensions (piece / cm)	Weight (kg)	Pieces ( / Box)	Dimensions ( Box / cm)	Volume ( m <sup>3</sup> )	Weight ( kg)	Price ( €)
	150984	Módulo A Island (Almacen. I) Module A Island (Storage I)	810 x 602 x 675	± 22	1	820 x 612 x 685	0,4	± 22	6000
	150986	Módulo C Island (Almacen. II) Module C Island (Storage II)	810 x 602 x 675	± 22	1	820 x 612 x 685	0,4	± 22	6410
	150971	Módulo E Island (Vitrocerámica) Module E Island (Ceramic Stove)	810 x 602 x 675	± 22	1	820 x 612 x 685	0,4	± 22	7190
	150972	Módulo F Island (Teppanyaki) Module F Island (Teppanyaki)	810 x 602 x 675	± 22	1	820 x 612 x 685	0,4	± 22	7630
	150973	Módulo G Island (Barbacoa) Module G Island (Barbecue)	810 x 602 x 675	± 22	1	820 x 612 x 685	0,4	± 22	7030
	150974	Módulo H Island (Fregadera) + Fregadera + Grifo Module H Island (Sink) + Sink + Faucet	810 x 602 x 675	± 22	1	820 x 612 x 685	0,4	± 22	7805
	150998	Módulo N Island (Nevera) Module N Island (Fridge)	597 x 820 x 550	25	1	607 x 830 x 560	0,3	25	9150

Reference	Description	Dimensions (piece / cm)	Weight (kg)	Pieces ( / Box)	Dimensions ( Box / cm)	Volume ( m <sup>3</sup> )	Weight ( kg)	Price ( €)
0101630004	Cubierta Multiusos Multi-purpose cover	365 x 525 x 65	-	-	-	-	-	350



0101630009	Rejillas de apoyo para fondo de cubeta Support grids for sink bottom	338 x 383 x10	-	-	-	-	-	340
------------	--	---------------	---	---	---	---	---	-----

## MATERIALS AND FINISHES

### PORCELÁNICO / STONE



Ceppo



Grafite



Argentium



Avorio



Umber

### ESTRUCTURAS / STRUCTURES



Aluminum

## Barbacoa / Barbecue



Barbacoa con resistencia eléctrica.

Barbecue with electric resistance.

Piedra volcánica incluida.

Lava stone included.

Ajuste progresivo de 0 a 9.

Settings 0 to 9.

Potencia máxima absorbida: 2,4kW.

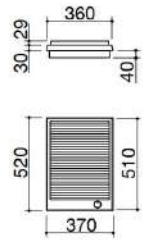
Maximum absorbed power: 2,4kW.

Equipamiento: enchufe de corriente con toma Schuko.

Equipment: Schuko mains plug.

Lona de cobertura impermeable.

Waterproof cover.



Lona de cobertura impermeable.

Waterproof cover.

## Teppanyaki / Teppanyaki



2 zonas de cocción.

2 cooking areas.

Control electrónico de temperatura de 0 °C a 250 °C.

Electronic temperature control 0 °C to 250 °C.

Luz de encendido de la plancha y termostato.

Hotplate activation indicator and thermostat.

Potencia máxima absorbida: 3kW.

Maximum absorbed power: 3kW.

Equipamiento: enchufe de corriente con toma Schuko.

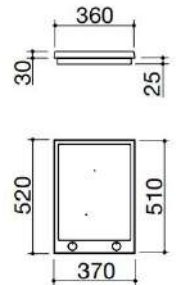
Equipment: Schuko mains plug.

Lona de cobertura impermeable.

Waterproof cover.

Tabla de cortar Thalás.

Thalas chopping board.



Tablero de corte Thalás de madera maciza de roble.  
Solid oak wood Thalás chopping board.



Lona de cobertura impermeable.  
Waterproof cover.



## Vitrocerámica / Ceramic Stove



Placa inducción.  
Induction plaque.

Diámetro de cacerola mínimo: Ø90mm.  
Minimum pan diameter: Ø90mm.

Nivel de potencia ajustable: 1,6 - 2,0 - 2,4 - 2,8 - 3,2 - 3,7 kW.  
Adjustable power levels: 1,6 - 2,0 - 2,4 - 2,8 - 3,2 - 3,7 kW.

Potencia máxima absorbida: 3,7kW.  
Maximum absorbed power: 3,7kW.

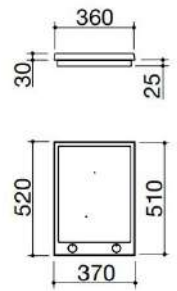
Equipamiento: enchufe de corriente con toma Schuko.  
Equipment: Schuko mains plug.

Lona de cobertura impermeable.  
Waterproof cover.

Tabla de cortar Thalás.  
Thalás chopping board.

Funciones: Limitador de potencia, booster, detección selectiva de cacerolas, mantenimiento del calor, precalentamiento automático, bloqueo eléctrico de funciones para la seguridad de los niños, luz indicadora de calor residual, apagado de seguridad.

Functions: Power management, booster, selective pan detection, keep warm, automatic preheating, electronic child safety lock, residual heat indicator, safety switch-off.



Tablero de corte Thalás de madera maciza de roble.  
Solid oak wood Thalás chopping board.



Lona de cobertura impermeable.  
Waterproof cover.

## Cubierta Multiusos / Multi-purpose cover

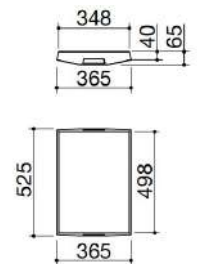


Acero inoxidable AISI 316 de gran espesor.  
Extra thick AISI 316 stainless steel.

Doble función: Tapa y bandeja para servir.  
Dual function: cover and serving tray.

Compatible con todos los módulos de cocina.  
Compatible with all kitchen modules.

Compatible con la lona de cobertura impermeable.  
Compatible with the waterproof cover.



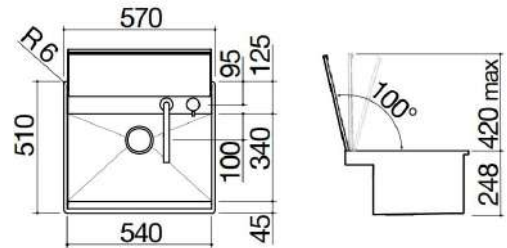
## Fregadero / Sink

Medidas de la cubeta: 54x34x18,3 cm.  
54x34x18,3 cm Bowl.

Tapa de acero inoxidable AISI 316 equilibrada y extraíble con apertura.  
Balanced, removable, AISI 316 stainless steel cover with manual opening.

Equipamiento: Desagüe de 3" 1/2 , rebosador B, grifo mezclador Thalass abatible con monomando independiente.

Equipment: 3" 1/2 basket strainer waste, B overflow, Thalass folding mixer tap with independent single-lever mixer.



Rejillas de apoyo para fondo de cubeta HPL Negro.  
Black HPL support grids for sink bottom.

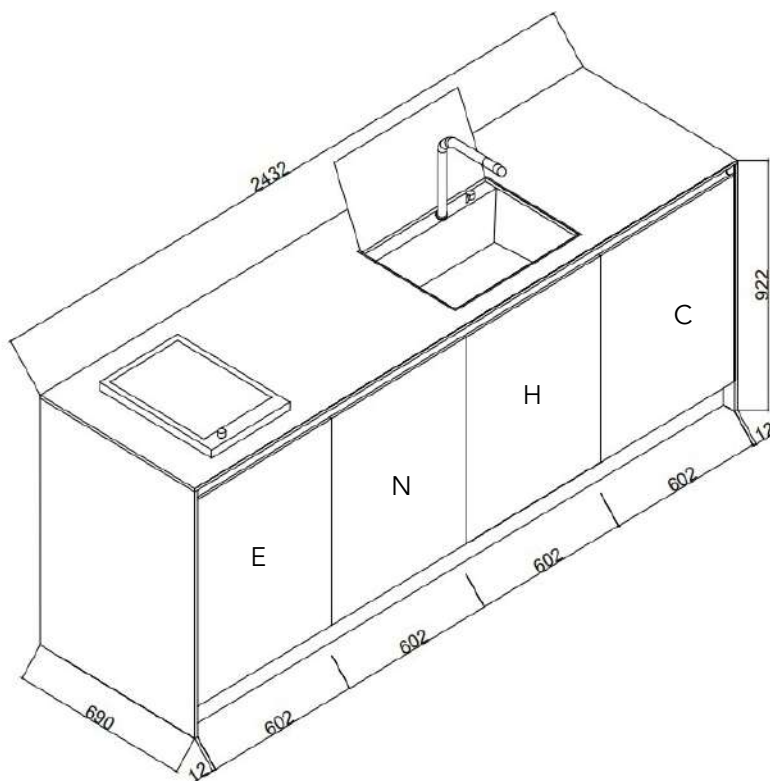
Medidas de la rejilla 33,8x38,3cm.  
Grid dimensions 33,8x38,3 cm.

**OICOOK**  
**COMPLETAS**  
**OICOOK**  
**FULL SETS**

**Series**

**One Side & Island**

# One Side



## CONTENIDO ONE SIDE

### ONE SIDE CONTENTS

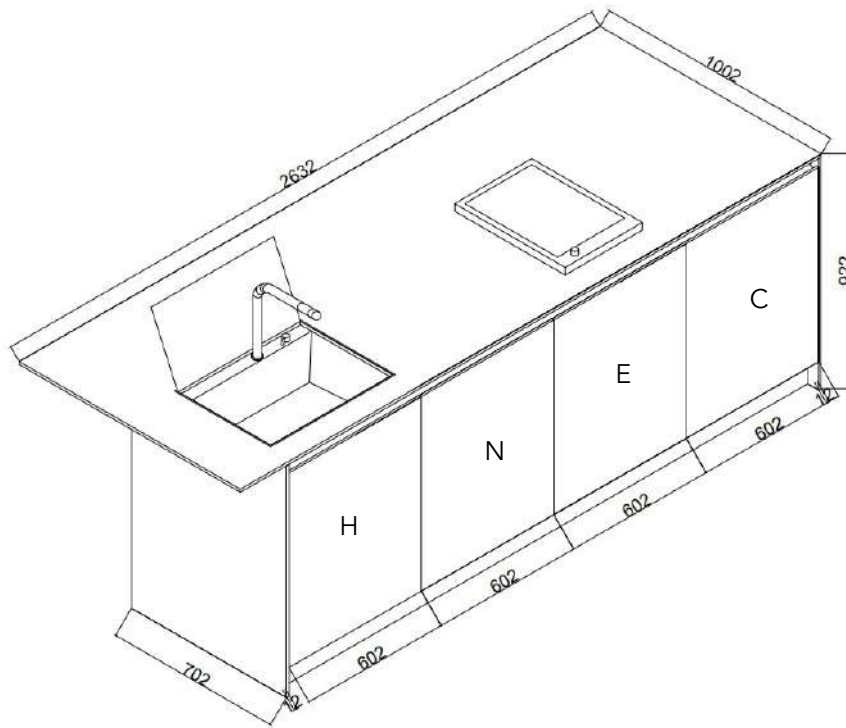
Módulo C One side (Almacenamiento II) .....	5.773,00
Module C One side (Storage II)	
Módulo E One side (vitrocerámica) + Vitrocerámica.....	6.513,00
Module E One side (Ceramic Stove) + Ceramic Stove	
Módulo N One side (Nevera Integrada).....	4.505,00
Module N One side (Integrated fridge)	
Módulo H One side (Fregadero) + Fregadero + Grifo .....	7.100,00
Module H One side (Sink) + Sink + Faucet	
Porcelánico (costados, trasera y encimera).....	4.865,00
Stone (sides, back and top)	

**TOTAL.....28.756,00**

\*Gola y zócalo incluido.

\*Handless profile and plinth included.

# Island



## CONTENIDO ISLAND

### ISLAND CONTENT

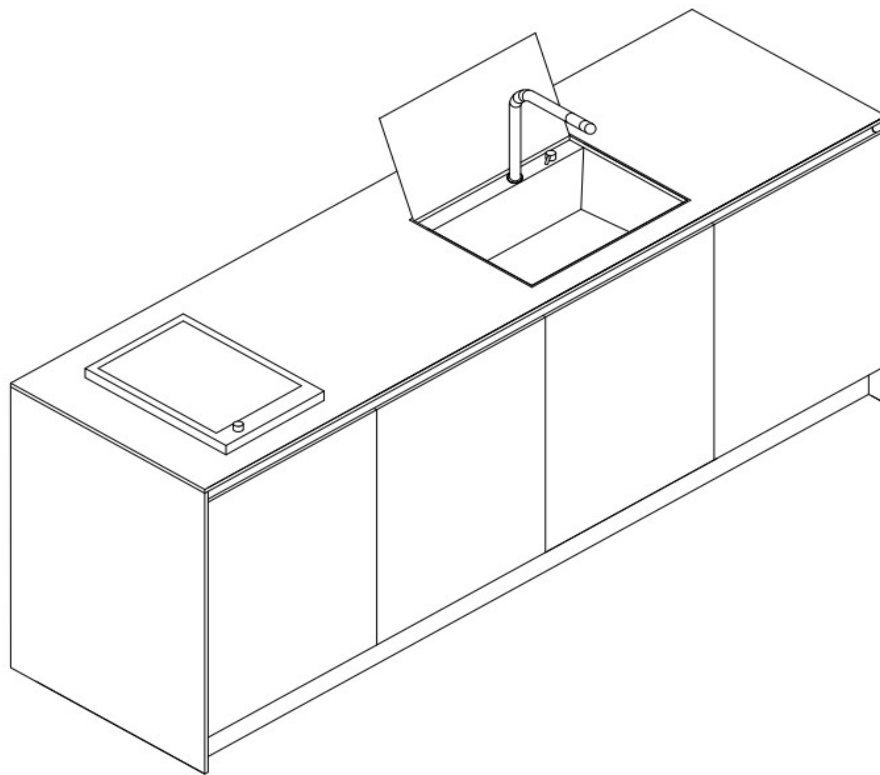
Módulo C Island (Almacenamiento II) .....	6.090,00
Module C Island (Storage II)	
Módulo E Island (Vidrocerámica) + Vitrocerámica.....	6.830,00
Module E Island (Ceramic Stove) + Ceramic Stove	
Módulo N Island (Nevera Integrada).....	4.820,00
Module N Island (Integrated fridge)	
Módulo H Island (Fregadero) + Fregadero + Grifo.....	7.416,00
Module H Island (Sink) + Sink + Faucet	
Porcelánico (costados, trasera y encimera).....	4.865,00
Stone (sides, back and top)	

**TOTAL.....30.021,00**

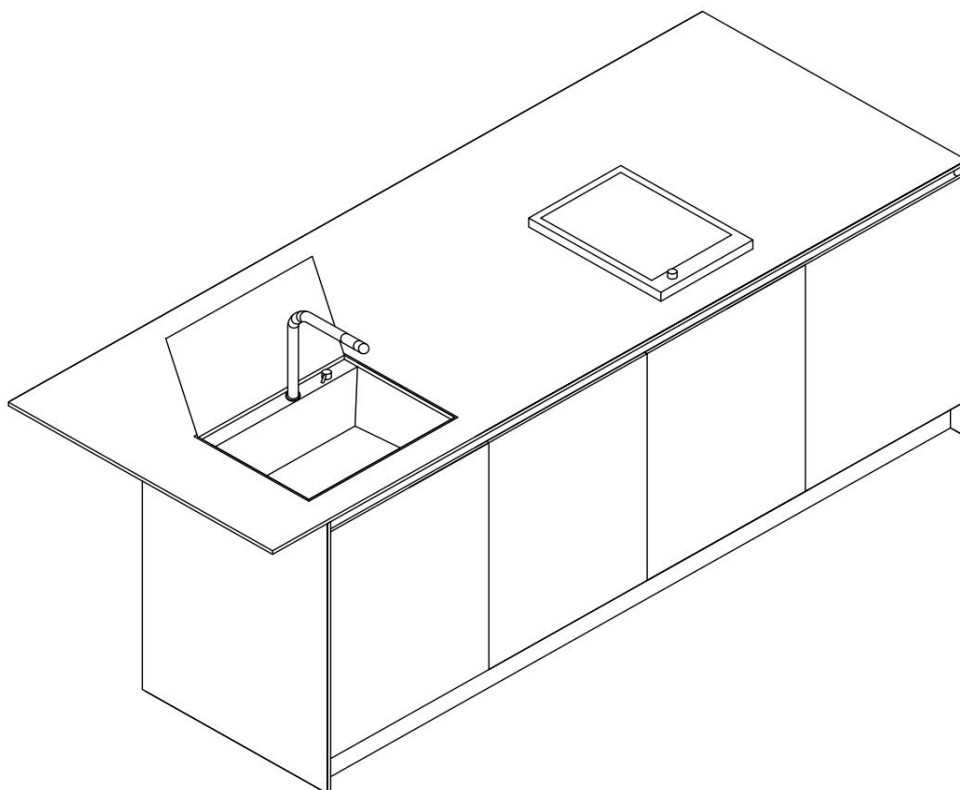
\*Gola y zócalo incluido.

\*Handless profile and plinth included.

**Serie**  
**One Side**

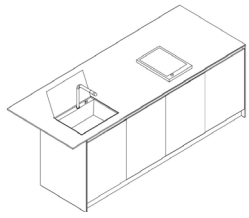


**Serie**  
**Island**



**Furniture for future.**

OiCook Collection ISLAND	Reference	Description	Dimensions (piece / cm)	Weight (kg)	Pieces ( / Box)	Dimensions ( Box / cm)	Volume ( m <sup>3</sup> )	Weight ( kg)	Price ( €)
-----------------------------	-----------	-------------	----------------------------	----------------	--------------------	---------------------------	------------------------------	-----------------	---------------

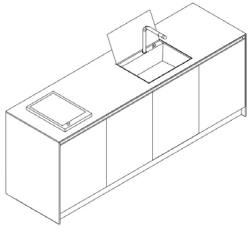


150981	Island	2432 x 1002 x 922	±150	-	-	-	-	-	30021
--------	--------	-------------------	------	---	---	---	---	---	-------

Trasera acabado MDI - Módulo.....810  
Rear Finish MDI - Module

Costados acabado MDI.....1625  
Sides Finish MDI

OiCook Collection ONE SIDE	Reference	Description	Dimensions (piece / cm)	Weight (kg)	Pieces ( / Box)	Dimensions ( Box / cm)	Volume ( m <sup>3</sup> )	Weight ( kg)	Price ( €)
-------------------------------	-----------	-------------	----------------------------	----------------	--------------------	---------------------------	------------------------------	-----------------	---------------



150979	One Side	2432 x 1002 x 922	±150	-	-	-	-	-	28756
--------	----------	-------------------	------	---	---	---	---	---	-------

Trasera acabado MDI - Módulo.....810  
Rear Finish MDI - Module

Costados acabado MDI.....1625  
Sides panels with MDI finish



Patio Exterior SL. Polígono Industrial El Saladar  
C/ La Morera, 13. 30850 Totana, Murcia. Spain.  
968 41 80 83 / [oiside@oiside.com](mailto:oiside@oiside.com)