

ETERNA

Price List January 2025

OISIDE

CONTENIDO MÓDULO ENCIMERA
WORKTOP MODULE CONTENT



2 Cajones interiores (Con frente metálico).
2 Interior pan drawer (With metal front).

CONTENIDO MÓDULO FREGADERO R&L
SINK L&R MODULE CONTENT



Cajón interior (Con frente metálico).
Interior drawer (With metal front).

Fregadero + grifo cubierto / Acero inoxidable.
Sink + Tap coveret / stainless steel.

CONTENIDO MÓDULO TEPPANYAKY R&L
TEPPANYAKI R&L MODULE CONTENT



2 Cajones interiores (Con frente metálico).
2 Interior pan drawer (With metal front)

Teppanyaki / Acero inoxidable.
Teppanyaki / Stainless steel.



CONTENIDO MÓDULO INDUCCIÓN R&L

CERAMIC STOVE R&L MODULE CONTENT

2 Cajones interiores (Con frente metálico).
2 Interior pan drawer (With metal front).

Vitrocerámica / Acero inoxidable.
Ceramic stove / Stainless steel.



CONTENIDO MÓDULO BARBACOA R&L

BARBECUE R&L MODULE CONTENT

2 Cajones interiores (Con frente metálico).
2 Interior pan drawer (With metal front).

Barbacoa / Acero inoxidable.
Barbecue / Stainless steel.



CONTENIDO MÓDULO BARBACOA + TEPPANYAKI

BARBECUE + TEPPANYAKI MODULE CONTENT

2 Cajones interiores (Con frente metálico)
2 Interior pan drawer (With metal front)

Barbacoa / Acero inoxidable
Barbecue / Stainless steel

Teppanyaki / Acero inoxidable
Teppanyaki / Stainless steel



CONTENIDO MÓDULO BARBACOA + CERAMIC STOVE
BARBECUE + CERAMIC STOVE MODULE CONTENT

2 Cajones interiores (Con frente metálico).
2 Interior pan drawer (With metal front).

Barbacoa / Acero inoxidable.
Barbecue / Stainless steel.

Vitrocerámica / Acero inoxidable.
Ceramic stove / Stainless steel.



CONTENIDO MÓDULO TEPPANYAKI + CERAMIC STOVE
CERAMIC STOVE + TEPPANYAKI MODULE CONTENT

2 Cajones interiores (Con frente metálico).
2 Interior pan drawer (With metal front).

Teppanyaki / Acero inoxidable.
Teppanyaki / Stainless steel.

Vitrocerámica / Acero inoxidable.
Ceramic stove / Stainless steel.



CONTENIDO MÓDULO TEPPANYAKI DOBLE
DOUBLE TEPPANYAKI MODULE CONTENT

2 Cajones interiores (Sin frente metálico)
2 Interior pan drawer (Without metal front)

2 Teppanyaki / Acero inoxidable
2 Teppanyaki / Stainless steel

CONTENIDO MÓDULO BARBACOA DOBLE
DOUBLE BARBECUE MODULE CONTENT



2 Cajones interiores (Con frente metálico).
2 Interior pan drawer (With metal front).

Barbacoa / Acero inoxidable.
Barbecue / Stainless steel.

CONTENIDO MÓDULO INDUCCIÓN DOBLE
DOUBLE CERAMIC STOVE MODULE CONTENT



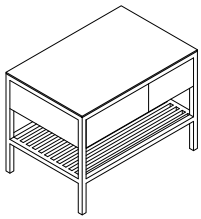
2 Cajones interiores (Con frente metálico).
2 Interior pan drawer (With metal front).

2 Vitrocerámica / Acero inoxidable.
2 Ceramic stove / Stainless steel.

CONTENIDO MÓDULO FRIGORIFICO
FRIDGE MODULE CONTENT



2 Cajones frigoríficos de Acero inoxidable capacidad 42L.
2 Fridge drawers stainless steel 42L capacity.



150969

Módulo Encimera
Worktop Module

1230x 780x930

±80

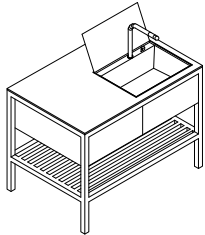
1

123x 78 x 100

1

± 80

6960



150968

Módulo Fregadero R
Sink R Module

1230x 780x930

±80

1

123x 78 x 100

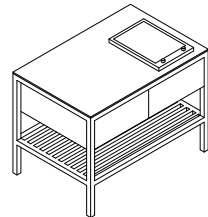
1

± 80

12210

150967

Módulo Fregadero L
Sink L Module



150966

Módulo Teppanyaki R
Teppanyaki R Module

1230x 780x930

±80

1

123x 78 x 100

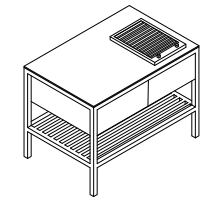
1

± 80

10330

150965

Módulo Teppanyaki L
Teppanyaki L Module



150964

Módulo Barbecue R
Barbecue R Module

1230x 780x930

±80

1

123x 78 x 100

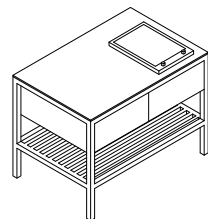
1

± 80

9085

150963

Módulo Barbecue L
Barbecue L Module



150959

Módulo Inducción R
Ceramic Stove R Module

1230x 780x930

±80

1

123x 78 x 100

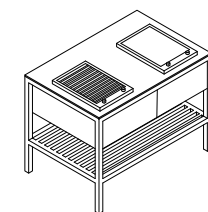
1

± 80

9450

150958

Módulo Inducción L
Ceramic Stove L Module



150956

Módulo Barbacoa L +
Teppanyaki R
Barbecue L +
Teppanyaki R Module

1230x 780x930

±100

1

123x 78 x 100

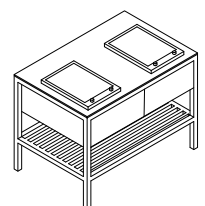
1

± 100

12455

150957

Módulo Barbacoa R +
Teppanyaki L
Barbecue R +
Teppanyaki L Module



150954

Módulo Inducción L +
Teppanyaki R
Ceramic Stove L +
Teppanyaki R Module

1230x 780x930

±100

1

123x 78 x 100

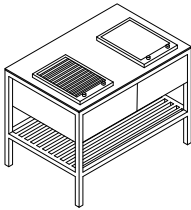
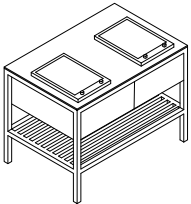
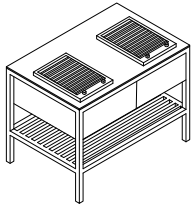
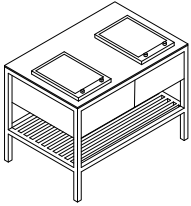
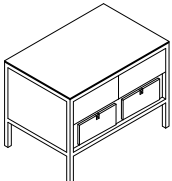
1

± 100

12820

150955

Módulo Inducción R +
Teppanyaki L
Ceramic Stove R +
Teppanyaki LModule

OiCook Collection ETERNA	Reference	Description	Dimensions (piece / cm)	Weight (kg)	Pieces (/ Box)	Dimensions (Box / cm)	Volume (m ³)	Weight (kg)	Price (€)
	150948	Módulo Inducción L + barbacoa R Ceramic Stove L + Barbecue R Module	1230x 780x930	±100	1	123x 78 x 100	1	± 100	11575
	150949	Módulo Inducción R + Barbecue L Ceramic Stove R + Barbecue L Module							
	150953	Módulo Teppanyaki Doble Double Teppanyaki Module	1230x 780x930	±100	1	123x 78 x 100	1	± 100	13700
	150947	Módulo Barbecue Doble Double Barbecue Module	1230x 780x930	±100	1	123x 78 x 100	1	± 100	11210
	150946	Módulo Inducción Doble Double Ceramic Stove Module	1230x 780x930	±100	1	123x 78 x 100	1	± 100	11210
	150945	Módulo Frigorífico Fridge Module	1230x 780x930	±120	1	123x 78 x 100	1	± 120	17330

MATERIALS AND FINISHES

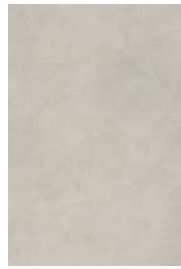
DEKTON



Ceppo



Grafite



Argentium



Avorio



Umber

STRUCTUR

ALUMINUM



Gray
RAL 7030



Graphite
RAL 7021



White
RAL 9003



Brown
RAL 8019



Beige
RAL 1013



Burgandy
RAL 3005



Terracota
RAL 8004



Green
RAL 6003



Beiger red
RAL 3012



Matt Black
RAL 9005



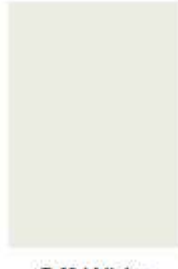
Bronze



Gold



Copper



Off-White
RAL 9002



Gray-White
RAL 7044



Blue
RAL 5003

Barbacoa / Barbecue



Barbacoa con resistencia eléctrica.

Barbecue with electric element.

Piedra volcánica incluida.

Lava stone included.

Ajuste progresivo de 0 a 9.

Settings 0 to 9.

Potencia máxima absorbida: 2,4kW.

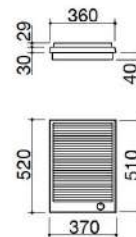
Maximum absorbed power: 2,4kW.

Equipamiento: enchufe de corriente con toma Schuko.

Equipment: Schuko mains plug.

Lona de cobertura impermeable.

Waterproof cover.



Lona de cobertura impermeable.

Waterproof cover.

Teppanyaki / Teppanyaki



2 zonas de cocción.

2 cooking areas.

Control electrónico de temperatura de 0 °C a 250 °C.

Electronic temperature control 0 °C to 250 °C.

Luz de encendido de la plancha y termostato.

Hotplate activation indicator and thermostat.

Potencia máxima absorbida: 3kW.

Maximum absorbed power: 3kW.

Equipamiento: enchufe de corriente con toma Schuko.

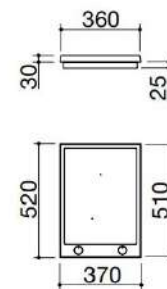
Equipment: Schuko mains plug.

Lona de cobertura impermeable.

Waterproof cover.

Tabla de cortar Thalás.

Thalás chopping board.



Tablero de corte Thalás de madera maciza de roble.
Solid oak wood Thalás Chopping Board.



Lona de cobertura impermeable.
Waterproof cover.

Vitrocerámica / Ceramic Stove



Placa inducción.
Induction laque.

Diámetro de cacerola mínimø: 90mm.
Minimum pan diameterø: 90mm.

Nivel de potencia ajustable: 1,6 - 2,0 - 2,4 - 2,8 - 3,2 - 3,7 kW.
Adjustable power levels: 1,6 - 2,0 - 2,4 - 2,8 - 3,2 - 3,7 kW.

Potencia máxima absorbida: 3,7kW.
Maximum absorbed power: 3,7kW.

Equipamiento: enchufe de corriente con toma Schuko.
Equipment: Schuko mains plug.

Lona de cobertura impermeable.
Waterproof cover.

Tabla de cortar Thalás.
Thalás chopping board.

Funciones: Limitador de potencia, booster, detección selectiva de cacerolas, mantenimiento del calor, precalentamiento automático, bloqueo eléctrico de funciones para la seguridad de los niños, luz indicadora de calor residual, apagado de seguridad.

Functions: Power management, booster, selective pan detection, keep warm, automatic preheating, electronic child safety lock, residual heat indicator, safety switch-off.



Tablero de corte Thalás de madera maciza de roble.
Solid oak wood Thalás chopping board.



Lona de cobertura impermeable.
Waterproof cover.

Cubierta multiuso / Multi-purpose cover



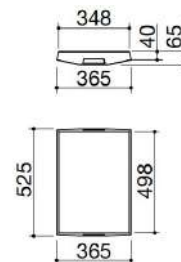
Acero inoxidable AISI 316 de gran espesor.
Extra thick AISI 316 stainless steel.

Doble función: tapa y bandeja para servir.
Dual function: cover and serving tray.

Compatible con todos los módulos de cocina.
Compatible with all kitchen modules.

Compatible con la lona de cobertura impermeable.

Compatible with waterproof cover.



Fregadero / Sink

Medidas de la cubeta: 54x34x18,3 cm.

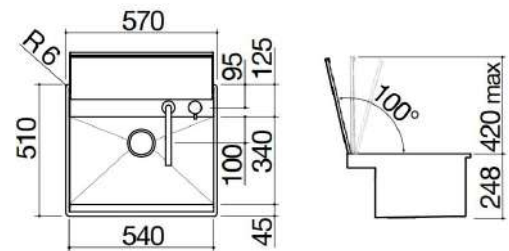
54x34x18,3 cm Bowl.

Tapa de acero inoxidable AISI 316 equilibrada y extraíble con apertura.

Balanced, removable, AISI 316 stainless steel cover with manual opening.

Equipamiento: Deságüe de 3" 1/2 , rebosador B, grifo mezclador Thalass abatible con monomando independiente.

Equipment: 3" 1/2 basket strainer waste, B overflow, Thalass telescopic mixer tap with remote control.



Frigorífico / Fridge

Cajón frigorífico con capacidad de 42L.

Drawer fridge capacity 42 L.

Rango de temperatura de 0° C +15° C.

Range of temperature from 0°C to +15° C.

Paredes internas y externas en acero inoxidable pulido.

Internal and external walls in stainless steel polished.

Puerta en acero inoxidable cepillado.

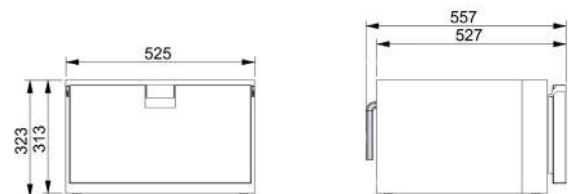
Door in stainless steel brushed.

Aislamiento de espuma de poliuretano de 45mm de espesor.

Polyurethane foam insulation thickness 45mm.

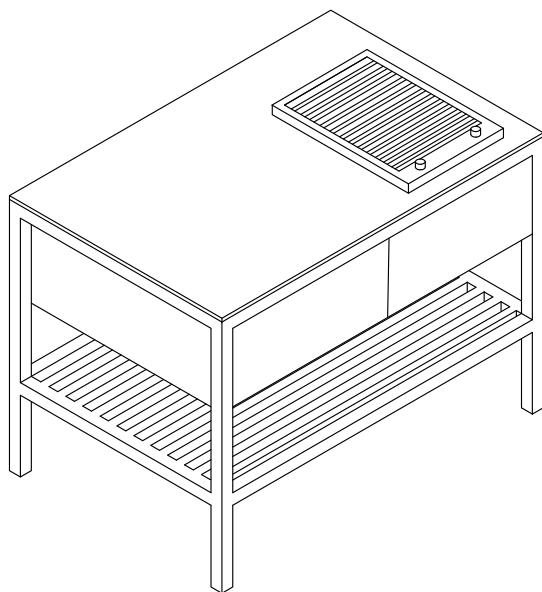
Luz LED interna.

Internal LED light with door switch.



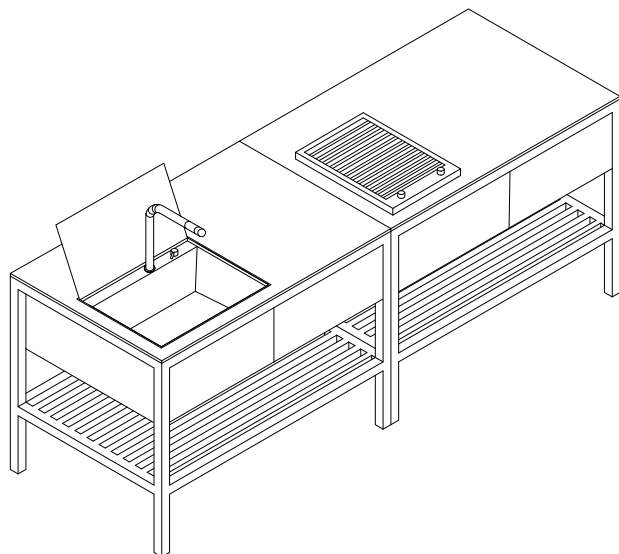
POSIBLE COMPOSITIONS

COCINA SIMPLE / SIMPLE KITCHEN



MÓDULO BARBACOA L
BARBECUE L MODULE

COCINA DOBLE / DOUBLE KITCHEN

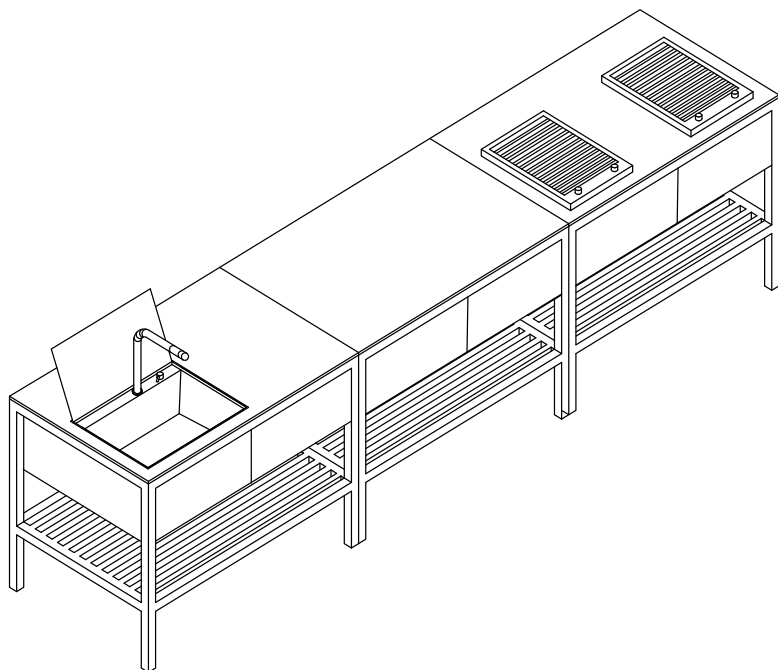


MÓDULO FREGADERO L
SINK L MODULE



MÓDULO BARBACOA L
BARBECUE L MODULE

COCINA TRIPLE / TRIPLE KITCHEN



SINK L MODULE
SINK L MODULE

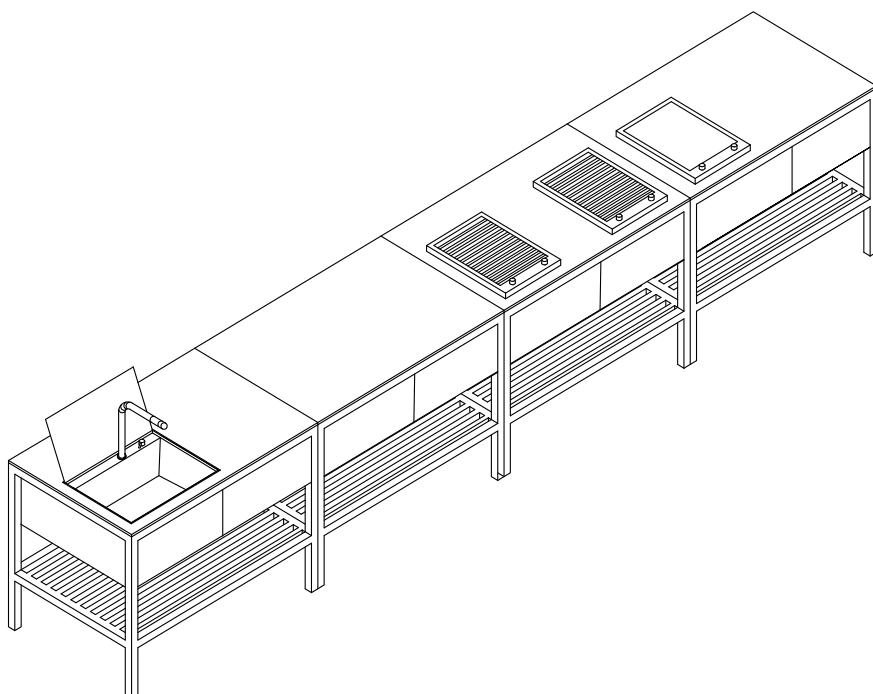


DOUBLE BARBECUE MODULE
DOUBLE BARBECUE MODULE



WORKTOP MODULE
WORKTOP MODULE

COCINA QUADRUPLE / QUAD KITCHEN



MÓDULO FREGADERO L
SINK L MODULE



MÓDULO DOBLE BARBACOA
DOUBLE BARBECUE MODULE



MÓDULO ENCIMERA
WORKTOP MODULE



MÓDULO TEPPANYAKI L
TEPPANYAKI L MODULE



Patio Exterior SL. Polígono Industrial El Saladar
C/ La Morera, 13. 30850 Totana, Murcia. Spain.
968 41 80 83 / oiside@oiside.com