



DISEÑADO POR
OISIDE DESIGN STUDIO.

OICOOK

*Disfruta del exterior con todas las
comodidades de una cocina interior.*




OICOOK es una colección modular de cocinas de exterior con un diseño inspirado en la estética y acabados de los modelos de interior. Una propuesta en la línea de las tendencias actuales en diseño de espacios exteriores, que buscan una mayor continuidad visual y matérica entre ambas esferas.

Sus acabados y encimera en un material porcelánico contribuyen a esta unificación estética, al tiempo que sofistican los espacios al aire libre destinados a cocinar.

Las cocinas de exterior OiCook ofrecen dos opciones de equipamiento. Por un lado, la serie One Side está destinada a una instalación convencional a pared. Por otro, la serie Island posibilita una ubicación exenta al contar con un área de encimera volada, a modo de barra, que favorece la socialización.



Ambas opciones comparten los mismos módulos y accesorios, pudiéndose obtener las mismas configuraciones tanto si se opta por una versión a pared como exenta.

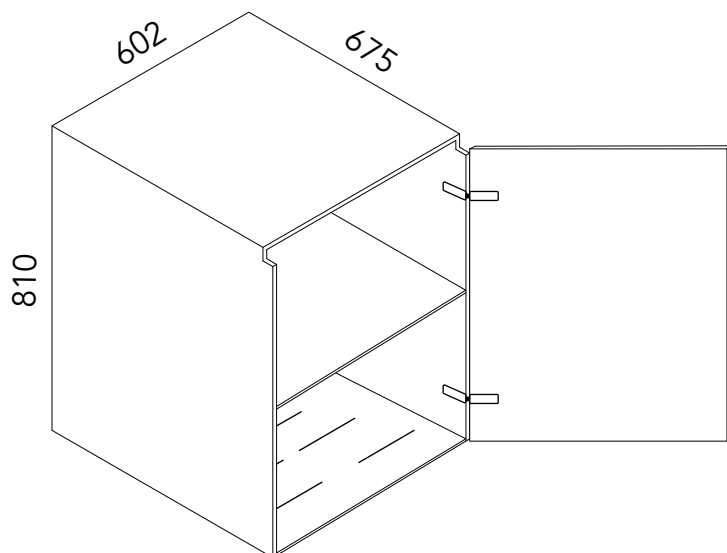


El programa de cocinas de exterior Oi Cook incluye cuatro tipos de módulos: dos de almacenaje (uno con dos gavetas altas y, otro, con dos cajones y una gaveta alta), un módulo bajo fregadero con un cajón y una gaveta (con opción de cubos de reciclaje), y un módulo de cocina con una gaveta alta.-

Los accesorios, por su parte, son: módulos de cocina (Barbacoa, Teppanyaki y vitrocerámica), fregadero, grifo y nevera de 132 L de capacidad con frente integrable. Con todo ello se puede configurar múltiples composiciones en función de la distribución del espacio exterior y sus necesidades.

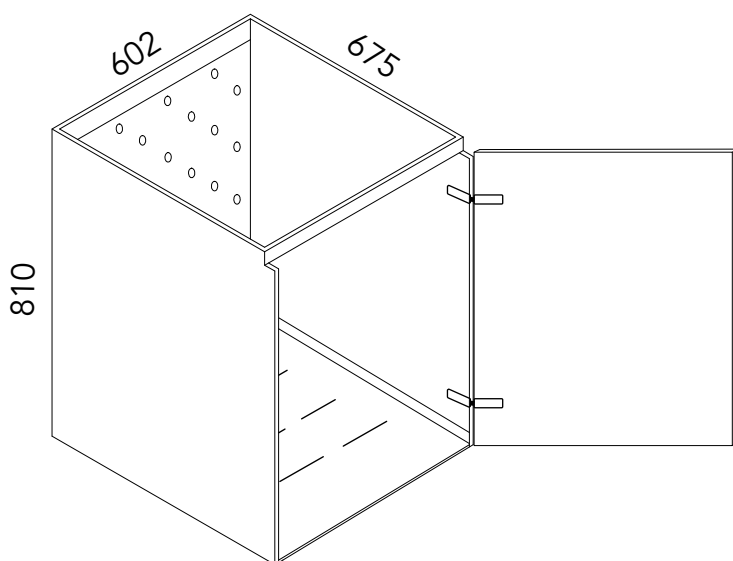
Módulo A

Almacenamiento I



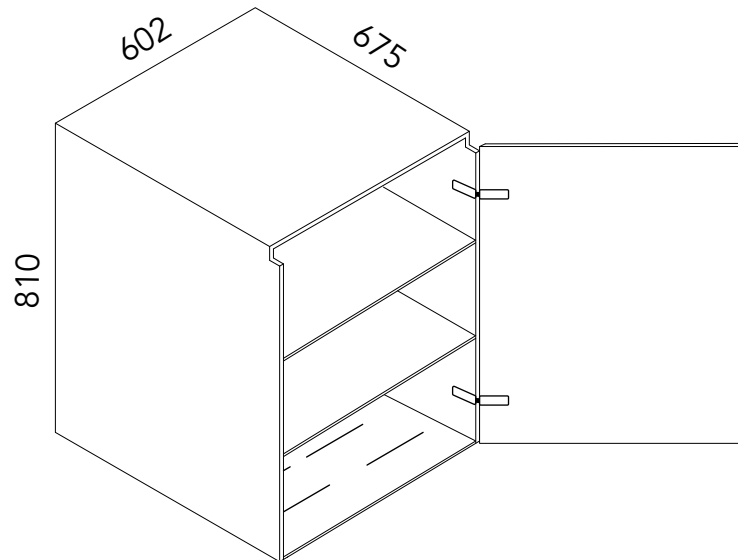
Módulo H

Fregadero



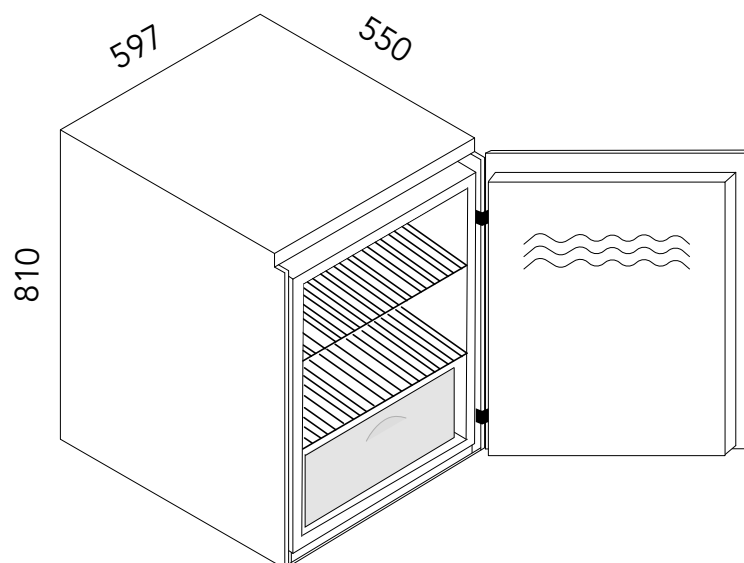
Módulo C

Almacenamiento II



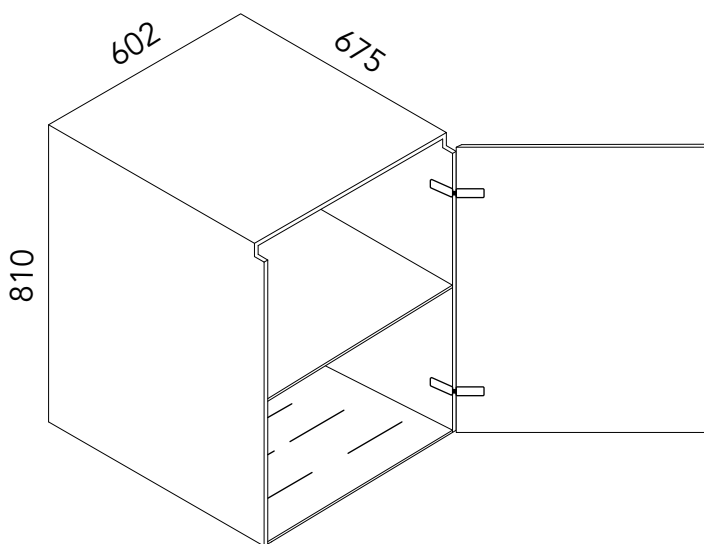
Módulo N

Nevera



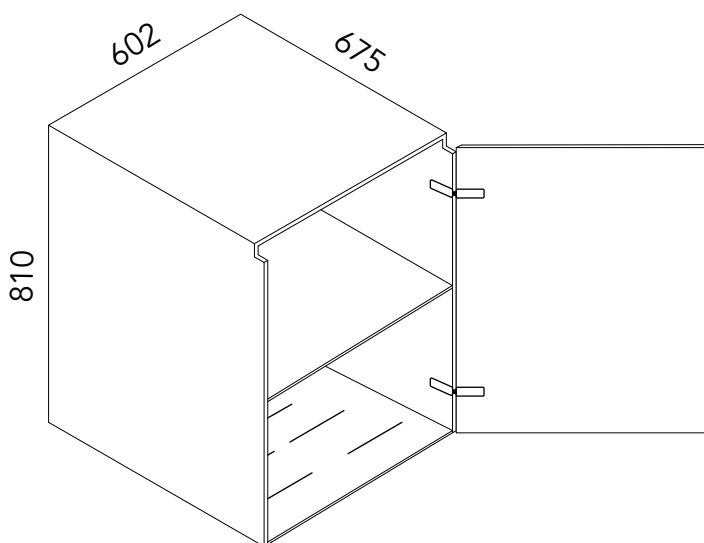
Módulo E

Vitrocerámica



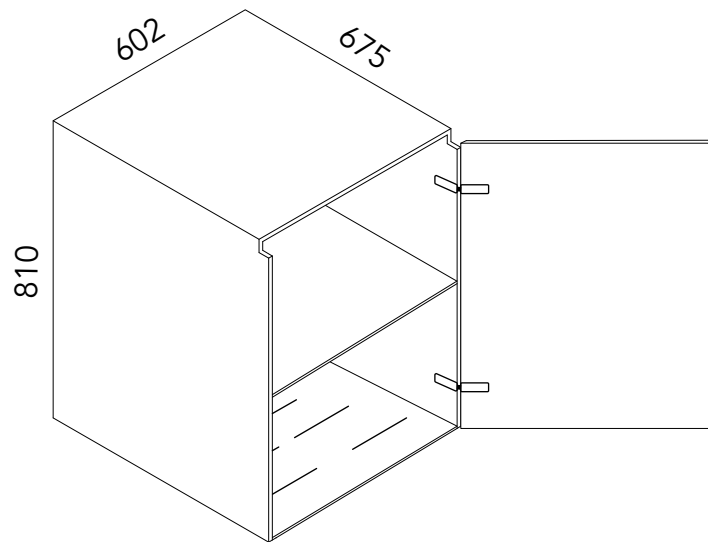
Módulo F

Teppanyaki



Módulo G

Barbacoa



MÓDULO DE COCCIÓN

Barbacoa



Barbacoa con resistencia eléctrica.

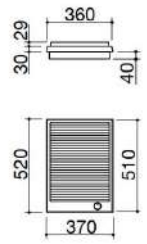
Piedra volcánica incluida.

Ajuste progresivo de 0 a 9.

Potencia máxima absorbida: 2,4kW.

Equipamiento: enchufe de corriente con toma Schuko.

Lona de cobertura impermeable.



Lona de cobertura impermeable.
Waterproof Cover.

Teppanyaki



2 zonas de cocción.

Control electrónico de temperatura de 0 °C a 250 °C.

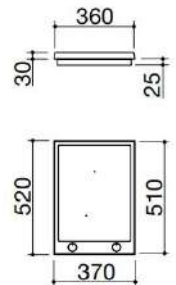
Luz de encendido de la plancha y termostato.

Potencia máxima absorbida: 3kW.

Equipamiento: enchufe de corriente con toma Schuko.

Lona de cobertura impermeable.

Tabla de cortar Thalass.



Tablero de corte Thalass de madera maciza de



Lona de cobertura impermeable.

Vitrocerámica



Placa inducción.

Diámetro de cacerola mínimo: $\varnothing 90$ mm.

Nivel de potencia ajustable: 1,6 - 2,0 - 2,4 - 2,8 - 3,2 - 3,7 kW

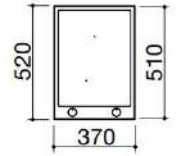
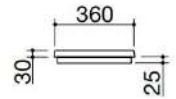
Potencia máxima absorbida: 3,7kW.

Equipamiento: enchufe de corriente con toma Schuko.

Lona de cobertura impermeable.

Tabla de cortar Thalás.

Funciones: Limitador de potencia, Booster, detección selectiva de cacerolas, mantenimiento del calor, precalentamiento automático, bloqueo eléctrico de funciones para la seguridad de los niños, luz indicadora de calor residual, apagado de seguridad.



Tablero de corte Thalás de madera maciza de



Lona de cobertura impermeable.

Cubierta Multiuso

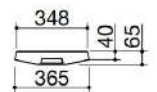


Acero Inoxidable AISI 316 de gran espesor.

Doble función: Tapa y bandeja para servir.

Compatible con todos los módulos de cocina.

Compatible con la lona de cobertura impermeable.



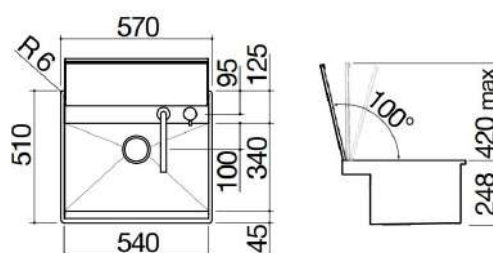
FREGADERO + GRIFERIA



Medidas de la Cubeta: 54x34x18,3 cm.

Tapa de Acero inoxidable AISI 316 equilibrada y extraíble con apertura.

Equipamiento: Desagüe de 3" 1/2 , reborador B, grifo mezclador Thalas abatible con monomando independiente.



REJILLA FREGADERA



Rejillas de apoyo para fondo de cubeta HPL Ne-

Medidas de la rejilla 33,8x38,3cm

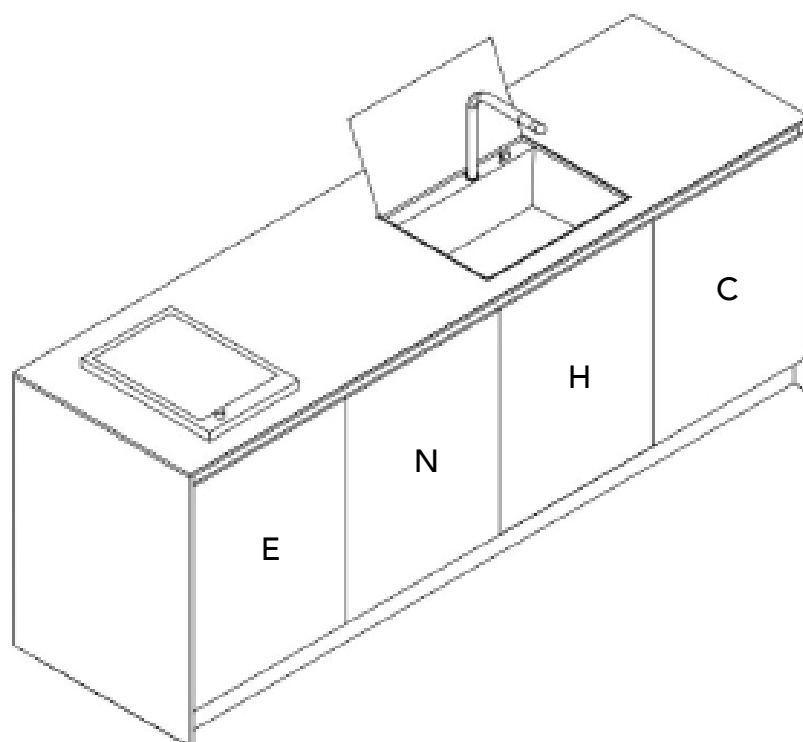
*A pesar de que OICOOK se trate de una cocina modular,
Oiside proponemos dos ejemplos de cuatro modulos para
la serie ONE SIDE y la serie ISLAND.*

SERIE

ONESIDE

Esta serie se caracteriza por su diseño adosado a pared siendo las caras de MDI visibles en los laterales, el frontal y la parte superior.

ONESIDE

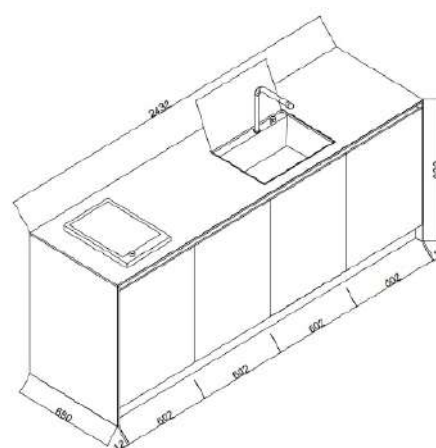


C - PUERTA ABATIBLE + 2 BALDAS INTERIORES

**E - PUERTA ABATIBLE + VITROCERÁMICA
+ BALDA INTERIOR**

H - PUERTA ABATIBLE + FREGADERO + GRIFO

N - PUERTA ABATIBLE + NEVERA INTEGRADA

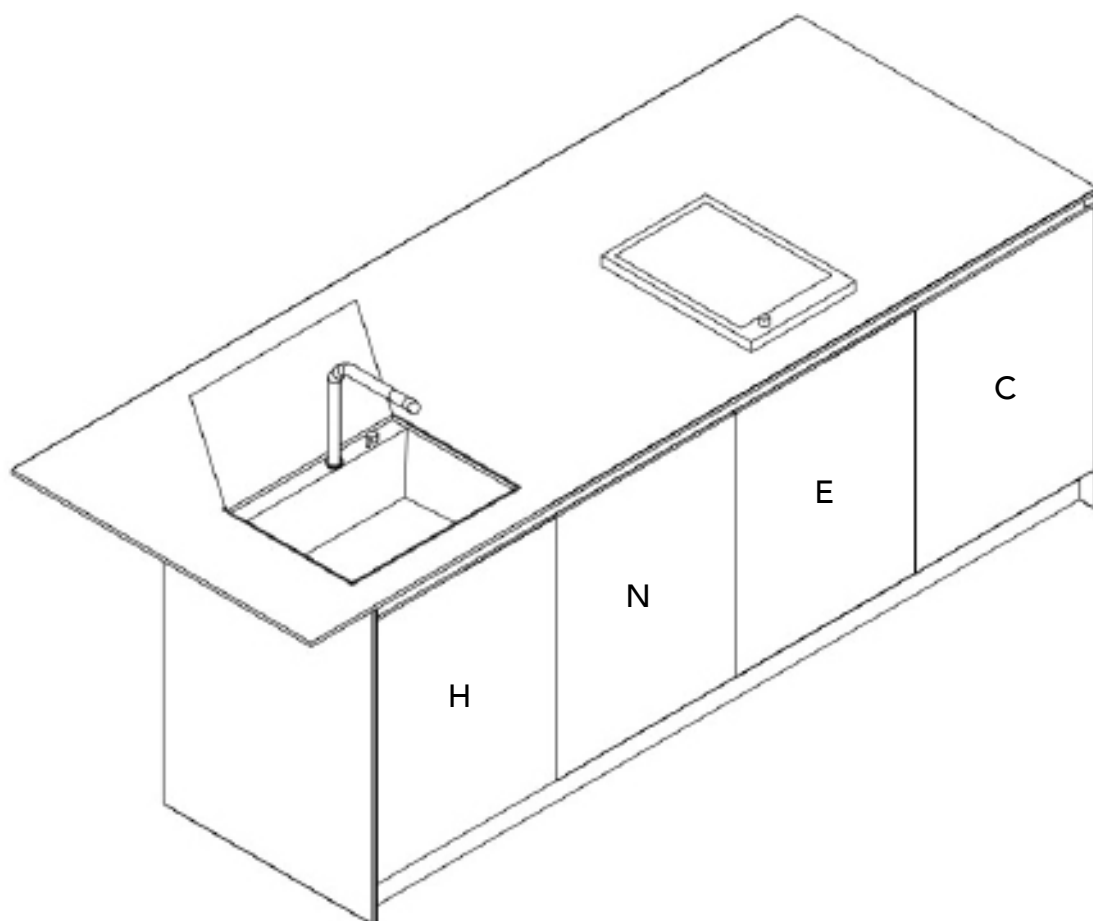


SERIE

ISLAND

Esta serie se caracteriza por su diseño totalmente independiente siendo las caras de MDI visibles en los laterales, los dos frontales y en la parte superior.

ISLAND

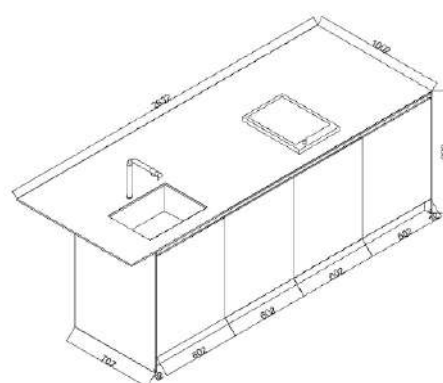


C - PUERTA ABATIBLE + 2 BALDAS INTERIORES

**E - PUERTA ABATIBLE + VITROCERÁMICA
+ BALDA INTERIOR**

H - PUERTA ABATIBLE + FREGADERO + GRIFO

N - PUERTA ABATIBLE + NEVERA INTEGRADA



**CARACTERÍSTICAS
TÉCNICAS**

DEKTON

La estructura de los módulos es de aluminio, mientras que sus paneles y encimera son de DEKTON disponible en diferentes acabados, muy resistentes tanto a las inclemencias del exterior como a los cortes, manchas y salpicaduras del cocinado.

PORCELÁNICO



Ceppo



Grafite



Argentium



Avorio



Umber

ALUMINIO

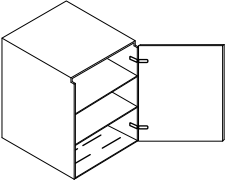
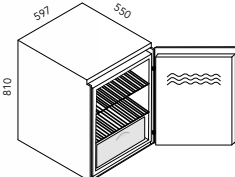
ESTRUCTURA

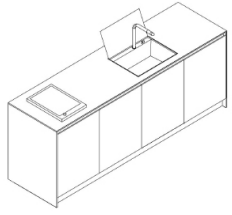


Aluminio





| OiCook Collection ONE SIDE | Reference | Description | Dimensions (piece / cm) | Weight (kg) | Pieces (/ Box) | Dimensions (Box / cm) | Volume (m ³) | Weight (kg) |
|--|-----------|--|----------------------------|----------------|--------------------|---------------------------|------------------------------|-----------------|
|  | 150991 | Modulo A Oneside (Almacenaje I) | 810 x 602 x 675 | ± 22 | 1 | 820 x 612 x 685 | 0,4 | ± 22 |
|  | 150993 | Modulo C Oneside (Almacenaje II) | 810 x 602 x 675 | ± 22 | 1 | 820 x 612 x 685 | 0,4 | ± 22 |
|  | 150975 | Modulo E Oneside (Vidroceramicá) | 810 x 602 x 675 | ± 22 | 1 | 820 x 612 x 685 | 0,4 | ± 22 |
|  | 150976 | Modulo F Oneside (Teppanyaki) | 810 x 602 x 675 | ± 22 | 1 | 820 x 612 x 685 | 0,4 | ± 22 |
|  | 150977 | Modulo G Oneside (Barbacoa) | 810 x 602 x 675 | ± 22 | 1 | 820 x 612 x 685 | 0,4 | ± 22 |
|  | 150978 | Modulo H Oneside (Fregadero) + Fregadero + Grifo | 810 x 602 x 675 | ± 22 | 1 | 820 x 612 x 685 | 0,4 | ± 22 |
|  | 150998 | Modulo N Oneside (Nevera) | 597 x 820 x 550 | 25 | 1 | 607 x 830 x 560 | 0,3 | 25 |



150979

Oi Oneside

2432 x 1002 x 922

±150

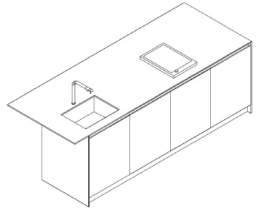
-

-

-

-

| OiCook Collection ISLAND | Reference | Description | Dimensions (piece / cm) | Weight (kg) | Pieces (/ Box) | Dimensions (Box / cm) | Volume (m ³) | Weight (kg) |
|--|-----------|---|----------------------------|----------------|--------------------|---------------------------|------------------------------|-----------------|
|  | 150984 | Modulo A Island (Almacenaje I) | 810 x 602 x 675 | ± 22 | 1 | 820 x 612 x 685 | 0,4 | ± 22 |
|  | 150986 | Modulo C Island (Almacenaje II) | 810 x 602 x 675 | ± 22 | 1 | 820 x 612 x 685 | 0,4 | ± 22 |
|  | 150971 | Modulo E Island (Vidrocerámica) | 810 x 602 x 675 | ± 22 | 1 | 820 x 612 x 685 | 0,4 | ± 22 |
|  | 150972 | Modulo F Island (Teppanyaki) | 810 x 602 x 675 | ± 22 | 1 | 820 x 612 x 685 | 0,4 | ± 22 |
|  | 150973 | Modulo G Island (Barbacoa) | 810 x 602 x 675 | ± 22 | 1 | 820 x 612 x 685 | 0,4 | ± 22 |
|  | 150974 | Modulo H Island (Fregadero) + Fregadero + Grifo | 810 x 602 x 675 | ± 22 | 1 | 820 x 612 x 685 | 0,4 | ± 22 |
|  | 150998 | Modulo N Island (Nevera) | 597 x 820 x 550 | 25 | 1 | 607 x 830 x 560 | 0,3 | 25 |



150981

Oi Island

2432 x 1002 x 922

±150

-

-

-

-



MÁS SOBRE OISIDE DESIGN STUDIO

OISIDE desarrolla sus colecciones en colaboración con talentosos diseñadores y arquitectos, con la ayuda de su equipo de diseño. Diseño innovador tanto estética como técnicamente, con un aspecto sofisticado y atemporal combinado con ingeniosos detalles. Este mismo equipo es el mismo que lleva a cabo los procesos de investigación de nuevos sistemas y acabados para mejorar la resistencia de los materiales y tapizados OISIDE.



SOBRE OISIDE

OISIDE es una firma española especializada en el diseño y fabricación de mobiliario de exterior para proyectos contract y residenciales. Con más de 20 años de experiencia a sus espaldas, OISIDE es una empresa con una importante presencia internacional que trabaja con arquitectos y diseñadores de todo el mundo. La producción de sus colecciones se realiza íntegramente en España mediante una fabricación experta de la máxima calidad que permite a OISIDE ofrecer un alto grado de personalización a través de sus diseños.